

ΠΑΡΟΥΣΙΑΣΗ ΕΤΑΙΡΕΙΑΣ



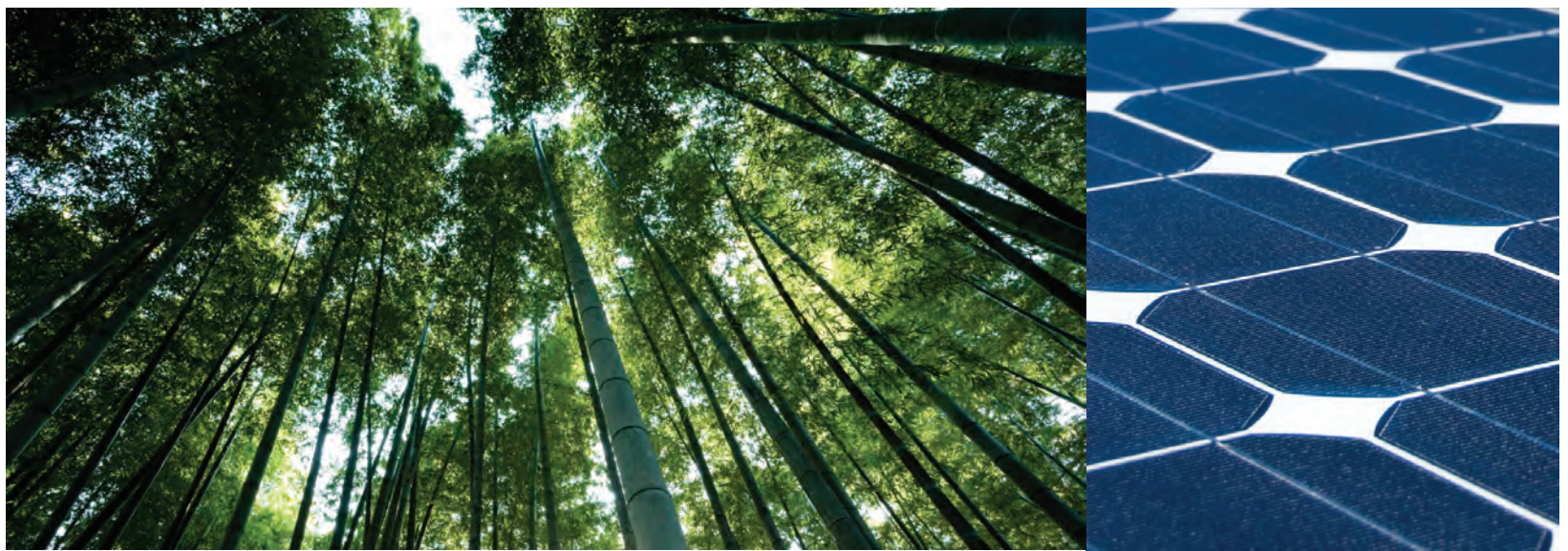
Κάνουμε τον κόσμο λίγο πιο πράσινο

K&M
ΕΝΕΡΓΕΙΑΚΗ



Οραματιστήκαμε το αύριο

Η Κ&Μ Ενεργειακή είναι μια από τις πιο δυναμικές εταιρείες στο χώρο των Ανανεώσιμων Πηγών Ενέργειας στην Ελλάδα, με ισχυρή παρουσία στον τομέα των φωτοβολταϊκών και της συμπαραγωγής. Προσφέρει πλήρη σειρά υπηρεσιών, από την αδειοδότηση και χρηματοδότηση, μέχρι την κατασκευή και λειτουργία μιας φωτοβολταϊκής εγκατάστασης και εγκατάστασης συμπαραγωγής.



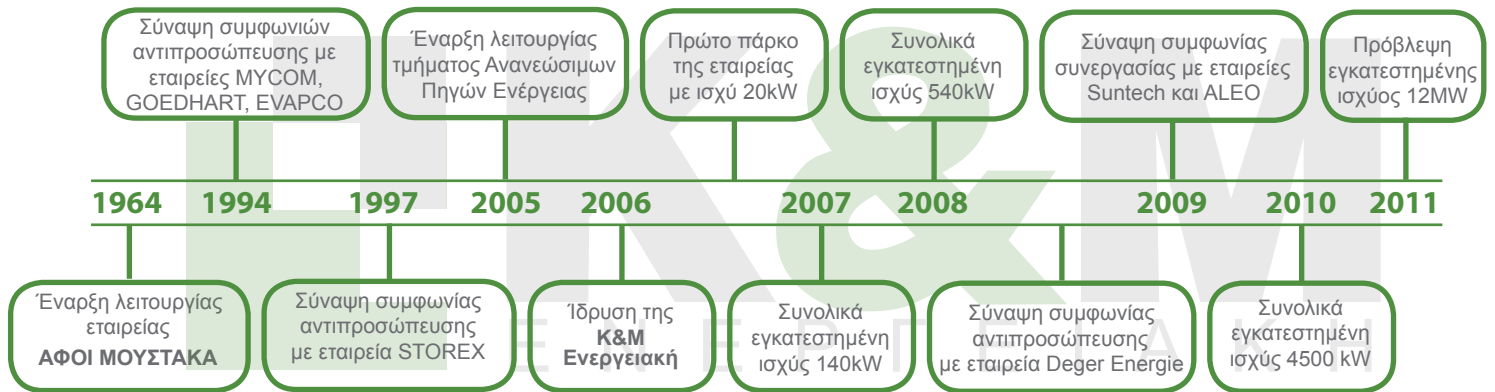
Το παρελθόν μας

Η Κ&Μ Ενεργειακή ξεκίνησε ως τμήμα ΑΠΕ της εταιρείας Αφοί Μουστάκα και ΣΙΑ Ο.Ε.

Η Αφοί Μουστάκα δραστηριοποιείται από το 1964 στο χώρο της βιομηχανικής ψύξης με πελατολόγιο που περιλαμβάνει γνωστές εταιρείες όπως η ΦΑΓΕ, η Creta Farm, ο ΟΤΕ, η Olympic Catering, η Υφαντής, η Coca Cola 3E και τα Everest. Προβλέποντας τη σημαντική ανάπτυξη των ΑΠΕ, η εταιρεία υπήρξε μία από τις πρώτες στην Ελλάδα που άρχισε να δραστηριοποιείται σε αυτόν τον τομέα. Από το 2006, η Κ&Μ Ενεργειακή λειτουργεί ως αυτόνομη εταιρεία και επικεντρώνεται αποκλειστικά στις ΑΠΕ.

Η εταιρεία κατασκεύασε και συνέδεσε στο δίκτυο της ΔΕΗ ένα από τα πρώτα φωτοβολταϊκά πάρκα στην Ελλάδα. Επίσης, ανέλαβε την εγκατάσταση του πρώτου φωτοβολταϊκού πάρκου που συνδυάζει σταθερές και περιστρεφόμενες βάσεις.

Η πορεία της K&M



Το παρόν και το μέλλον μας

Το 2011 τα συστήματά μας στην Ηπειρωτική και Νησιωτική Ελλάδα, ήδη παράγουν ετησίως 12,1GWh καθαρής ενέργειας, που ισοδυναμούν με τη μείωση εκπομπών CO² κατά 31,7 τόνους την ημέρα, κάθε μέρα.

Με νέα έργα σε εξέλιξη σε όλη την Ελλάδα και έντονο ενδιαφέρον από καινούργιους επενδυτές για τις υπηρεσίες μας, η εταιρεία προχωράει δυναμικά θέτοντας όλο και υψηλότερους στόχους.

Ξεχωρίζουμε για τις αξίες μας

“ Κάνοντας σταθερά και προσεκτικά βήματα, έχουμε επιτύχει να αναδείξουμε την K&M Ενεργειακή σε μία εταιρεία με ηγετική θέση στο χώρο των φωτοβολταϊκών και της συμπαραγωγής. Η επιλογή μας να θέσουμε ως προτεραιότητα την αξιοπιστία των εγκαταστάσεών μας, έχει ήδη αρχίσει να εκτιμάται από τους συνεργάτες μας.”

Κροντηράς Πέτρος
Διευθυντής Πωλήσεων

Κάποια από τα χαρακτηριστικά που κάνουν την K&M Ενεργειακή να ξεχωρίζει ως συνεργάτης είναι:

- Η υψηλής ποιότητας κατασκευή όλων των έργων μας, που γίνεται με προσοχή στη λεπτομέρεια και με βάση διεθνή πρότυπα ασφαλείας και ενεργειακής απόδοσης.
- Η χρήση φωτοβολταϊκών στοιχείων και μετατροπένων επώνυμων οίκων με εγγυημένη ποιότητα που σε συνδυασμό με τη σωστή επιλογή του λοιπού εξοπλισμού εξασφαλίζει την αποδοτικότερη λειτουργία των έργων μας σε βάθος χρόνου.
- Η εξειδίκευση, η εμπειρία και το ήθος του προσωπικού, που έχει πάντα ως προτεραιότητα την αρτιότερη και ταχύτερη παράδοση των έργων στους επενδυτές μας.

Δεν είναι εξάλλου τυχαίο που πολλοί από τους νέους πελάτες μας έχουν έρθει στην K&M μετά από τις συστάσεις προηγούμενων πελατών μας.

Φωτοβολταϊκά Πάνελς



Inverter



Συστήματα Στήριξης / Trackers



Συστήματα Στήριξης / Σταθερές Βάσεις



Γνωρίζουμε τις ανάγκες σας

Οι υπηρεσίες μας καλύπτουν όλα τα στάδια προετοιμασίας, εγκατάστασης και λειτουργίας μίας φωτοβολταϊκής εγκατάστασης.

Κατασκευή ΦΒ Πάρκων

Η κατασκευή ΦΒ πάρκων είναι η ειδικότητά μας. Η τυποποίηση των εργασιών εγκατάστασης, η οργάνωση στη μεταφορά και στη συναρμολόγηση και ο σωστός συντονισμός των επαφών με τις υπηρεσίες εγγυώνται τη συντομότερη δυνατή ολοκλήρωση και διασύνδεση των μονάδων μας με το δίκτυο. Επιπλέον, ως αποτέλεσμα της άρτιας τεχνικά μελέτης πριν την κατασκευή, της κορυφαίας ποιότητας του εξοπλισμού και της μακρόχρονης εμπειρίας μας στην υλοποίηση των έργων, μπορούμε να εγγυηθούμε για τη λειτουργία των εγκαταστάσεών μας.



Χρηματοδότηση

Μια φωτοβολταϊκή εγκατάσταση είναι επένδυση ζωής. Η K&M μπορεί να σας βοηθήσει να την υλοποιήσετε εξασφαλίζοντας χρηματοδότηση από ιδιωτικές πηγές.

Οικιακές Μονάδες

Η δραστηριότητα της K&M επεκτείνεται και σε εγκαταστάσεις οικιακών συστημάτων σε όλη την επικράτεια. Με στόχο τη μέγιστη απόδοση ενός οικιακού συστήματος, οι μηχανικοί της εταιρίας μας εκπονούν αναλυτική ενεργειακή μελέτη, εξετάζοντας επί τόπου, αν κριθεί απαραίτητο, το χώρο εγκατάστασης. Η πολυετής εμπειρία μας στο χώρο των φωτοβολταϊκών καθώς και η ποιότητα των υπηρεσιών μας, έχει κατακτήσει και συνεχίζει να κατακτά καθημερινά την εμπιστοσύνη όλο και περισσότερων επενδυτών που στρέφονται στα οικιακά φωτοβολταϊκά συστήματα.



Πωλήσεις Προϊόντων

Η K&M Ενεργειακή συνεργάζεται με τις γνωστότερες εταιρείες του χώρου όπως Suntech, Aleo, SunPower, SMA, Danfoss, Deger, Schletter και άλλες. Όλα τα φωτοβολταϊκά στοιχεία που εμπορεύεται και εγκαθιστά η K&M είναι πιστοποιημένα κατά ISO με εγγύηση διάρκειας έως 25 χρόνια.

Συντήρηση και Ασφάλιση

Προσφέρουμε ολοκληρωμένα πακέτα συμβολαίων συντήρησης σε συνδυασμό με ξεκάθαρα συμβόλαια ασφάλισης προσαρμοσμένα στο κάθε πάρκο και στις απαιτήσεις του κάθε επενδυτή. Όλα τα έργα μας είναι ασφαλισμένα μέχρι την τελική τους παράδοση.



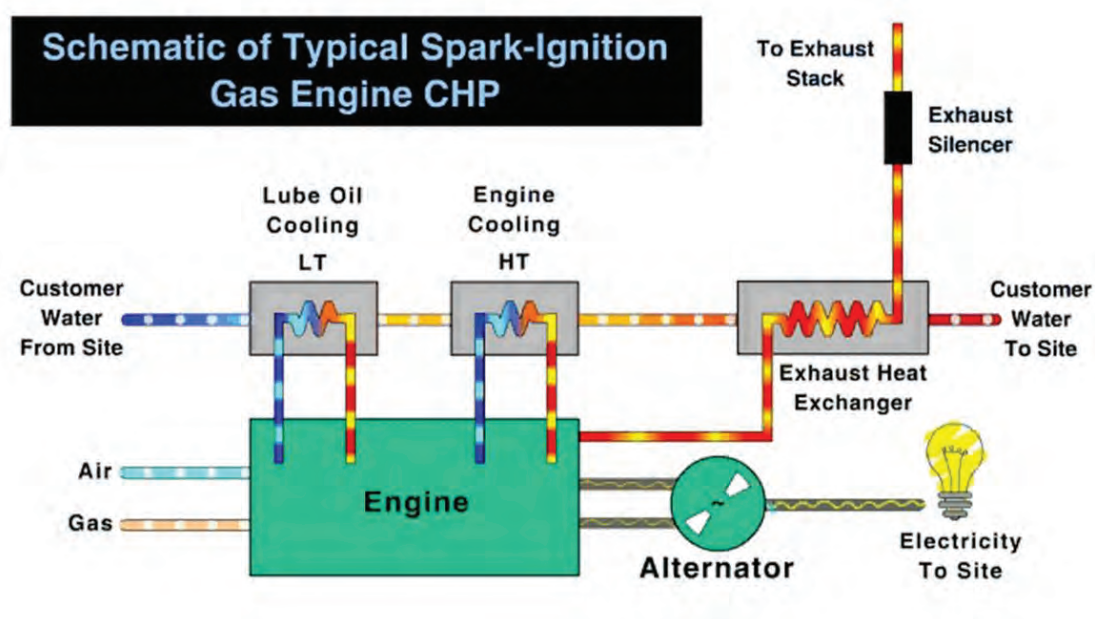
Διαδικασία Αδειοδότησης

Η αδειοδότηση είναι συχνά ένα από τα μεγαλύτερα εμπόδια που αντιμετωπίζουν οι επενδυτές των ΑΠΕ. Η K&M αναλαμβάνει εξ' ολοκλήρου την αδειοδοτική διαδικασία για όλες τις απαιτούμενες άδειες της επένδυσής σας (Άδειες ΡΑΕ, Περιβαλλοντικές Μελέτες, Προσφορά Σύνδεσης ΔΕΗ, Πολεοδομικές άδειες και άλλες).

Συμπαράγωγή Ηλεκτρισμού και Θερμότητας

Τι είναι ΣΗΘ

ΣΗΘ είναι η ταυτόχρονη παραγωγή ηλεκτρικής ή μηχανικής ενέργειας και θερμότητας σε μία διεργασία. Η διεργασία είναι συνήθως ένας κλασικός θερμοδυναμικός κύκλος για την παραγωγή ηλεκτρικής ενέργειας, (Joule, Diesel, stirling, Rankine κα), επί του οποίου τοποθετούνται εναλλάκτες για την ανάκτηση θερμότητας που είτε απορρίπτεται είτε απομαστεύεται από τον κύκλο. Με προσεκτικό σχεδιασμό, επιλογή κατάλληλης τεχνολογίας, σωστή διαστασιολόγηση και λειτουργία, είναι εφικτά επίπεδα εξοικονόμησης ενέργειας της τάξεως του 20% σε σύγκριση με την παραγωγή ηλεκτρικής ενέργειας και θερμότητας σε κεντρικούς σταθμούς της ΔΕΗ και σε επιτόπιους λέβητες.



Με συμφέρει;

Με μια μονάδα ΣΗΘ έχετε πολλαπλά οφέλη. Εξοικονομείτε χρήματα, αναβαθμίζετε ενεργειακά την εγκατάστασή σας, και παράλληλα βελτιώνετε το οικολογικό σας προφίλ.

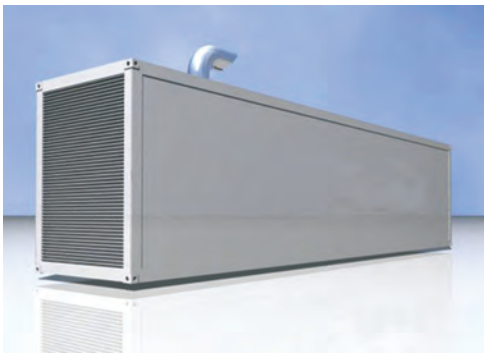
Εάν είστε ιδιοκτήτης μεγάλου κτιρίου ή βιομηχανίας με υψηλή και σταθερή κατανάλωση θερμότητας η ΣΗΘ είναι μία από τις καλύτερες επιλογές που μπορείτε να εξετάσετε στο πλαίσιο ενεργειακής αναβάθμισης του κτιρίου σας. Πρόκειται για επένδυση με πολύ σύντομο χρόνο απόσβεσης η οποία για το λόγο αυτό ταιριάζει στα λεγόμενα φορτία βάσης. Απαραίτητη προϋπόθεση είναι να έχετε ανάγκη από μεγάλα και σταθερά θερμικά φορτία κατά το μεγαλύτερο τμήμα του έτους.

Η Κ&Μ θέτει ως στόχο για τους πελάτες της την εξοικονόμηση ενέργειας στα επίπεδα τουλάχιστον 20%. Προκειμένου να ελέγχσουμε τη συμβατότητα της επένδυσής σας με μια μονάδα συμπαράγωγής καλέστε έναν από τους συμβούλους της Κ&Μ για να σας προτείνει την καλύτερη λύση.

Ποια είναι η διαδικασία εγκατάστασης μονάδας συμπαραγωγής

Για μονάδες ισχύος μέχρι 1 MW δεν απαιτείται η λήψη άδειας παραγωγής. Γίνεται μια τεχνική μελέτη η οποία υποβάλλεται στον αρμόδιο φορέα. Στη συνέχεια κινείται η διαδικασία χορήγησης περιβαλλοντικών όρων και η κατάρτιση σύμβασης πώλησης ηλεκτρικής ενέργειας.

Σε κάθε περίπτωση η K&M με τους έμπειρους συμβούλους της μπορεί να σας βοηθήσει να εκδώσετε όλες τις άδειες, γρήγορα και χωρίς κόπο.



Μπορεί να επιδοτηθεί η επένδυση σε ΣΗΘ

Ναι. Η K&M διαθέτει τεράστια εμπειρία σε θέματα ένταξης ενεργειακών επενδύσεων σε αναπτυξιακούς νόμους. Η συγκεκριμένη επένδυση μπορεί να ενσωματωθεί σε βιομηχανικές, ξενοδοχιακές ή άλλες σχετικές επενδύσεις ώστε να λάβει ο επενδυτής πέραν των όποιων περιβαλλοντικών και οικονομικών οφελών και μια πολύ ελκυστική επιδότηση από το δημόσιο.

Τι μπορεί να κάνει για μένα η K&M

Η K&M με την εμπειρία που διαθέτει,

- Θα μελετήσει τις θερμικές/ψυκτικές ανάγκες σας, καθώς και των πιθανών άλλων επεμβάσεων εξοικονόμησης/ ΑΠΕ ώστε να επιτευχθεί ο βέλτιστος συνδυασμός κόστους οφέλους.
- Θα σας προτείνει τον καλύτερο συνδυασμό τεχνολογιών για την ενεργειακή αναβάθμιση του κτιρίου σας ή της βιομηχανίας σας. Εφόσον μεταξύ των τεχνολογιών προκρίνεται η εγκατάσταση συστήματος συμπαραγωγής θερμότητας ή/και ψύξης μπορεί να σας προτείνει το βέλτιστο σύστημα για τη μονάδα σας.
- Είναι σε θέση να εκδώσει όλες τις άδειες που απαιτούνται, και να σας βοηθήσει στην ένταξη σε επενδυτικά προγράμματα.
- Με τη γνώση που έχει από τα δεκάδες βιομηχανικά έργα που έχει υλοποιήσει, είναι σε θέση να εγκαταστήσει και να συντηρεί τη μονάδα ώστε να σας εξασφαλίσει την σωστή λειτουργία, αποδοτικότητα και αξιοπιστία της μονάδας σας.



Γούναρη 274 & Λ. Βουλιαγμένης
Γλυφάδα

Τηλ.: + 30 210 960 6170

Fax: + 30 210 960 47 16

E-mail: info@km-energy.gr

Web: www.km-energy.gr

Δείτε το κρυμμένο μήνυμα

